

SCHÜCO

Wszechstronny system

Schüco Living move

Energooszczędne okna i drzwi przesuwne z PVC-U



Nowy standard okien i drzwi przesuwnych Schüco LivIng move łączy optymalną szczelność z wysokimi wymaganiami w zakresie izolacyjności cieplnej i komfortu

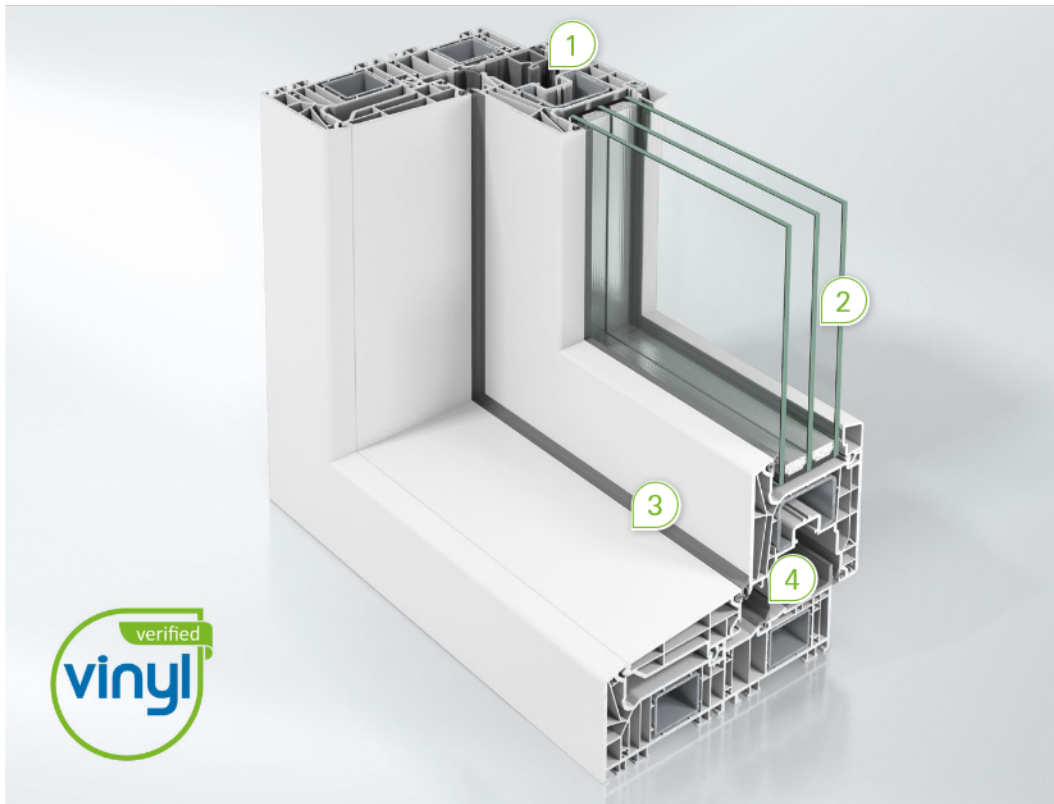
System przesuwny Schüco LivIng move pozwala spełnić bardzo zróżnicowane wymagania stawiane przez klientów indywidualnych architektów, deweloperów oraz spółdzielnie mieszkaniowe. Jednocześnie idealnie odpowiada na potrzebę racjonalnego planowania przestrzeni w budownictwie mieszkaniowym i komercyjnym. Schüco LivIng move to wszechstronny system, który zapewnia dużą swobodę realizacji indywidualnych koncepcji okien i drzwi przesuwnych spełniających wysokie wymagania w zakresie komfortu, energooszczędności, bezpieczeństwa i designu. Innowacyjne rozwiązanie doskonale odpowiada zwłaszcza na potrzeby inwestycji,

w których liczy się oszczędność miejsca, a jednocześnie imponuje wysoką izolacyjnością cieplną i wodoszczelnością. Dzięki temu system może być z powodzeniem stosowany także w budynkach wielokondygnacyjnych. Dwie opcje uszczelnienia konstrukcji (z uszczelką przylgową lub dodatkową uszczelką środkową) zapewniają elastyczność realizacji indywidualnych oczekiwań w zakresie energooszczędności, ochrony akustycznej i szczelności. Seria LivIng move uzupełnia bogate portfolio systemów przesuwnych Schüco z PVC-U i oferuje alternatywne możliwości projektowania w stosunku do innych rozwiązań.



+ Zalety produktu

- Doskonała alternatywa dla drzwi podnoszono-przesuwnych (HS) lub uchylno-przesuwnych (PASK)
- **Wysoka szczelność i bardzo dobra izolacyjność cieplna** okien i drzwi przesuwnych
- **Trwałe, zgrzewalne uszczelki** zapewniają doskonałą ochronę przed zimnem, hałasem i niekorzystnymi warunkami atmosferycznymi
- **Odporność na włamanie** do klasy RC2
- **Maksymalna swoboda projektowania i wykończenia powierzchni** w kolorach metalicznych, jednolitych lub odwzorowujących wiele gatunków naturalnego drewna, a także możliwość zastosowania trwałych nakładek aluminiowych Schüco TopAlu w dowolnym kolorze
- **Dopasowane okucia i klamki** systemowe
- **Łatwa, płynna obsługa** dzięki bogatemu asortymentowi klamek. Ela styczne umiejscowienie klamki na skrzydle



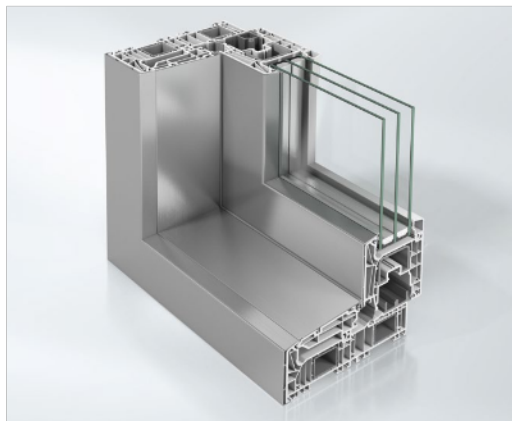
- 1 Bezpieczna **wentylacja szczelinowa** o szerokości 6 mm ułatwia wymianę powietrza i zapobiega niezamierzonemu przesunięciu skrzydła
- 2 Możliwość zastosowania **w budynkach nowych i modernizowanych** dzięki ciepłym pakietom szyb o grubości do 54 mm
- 3 Wysoka **izolacyjność cieplna ramy** U_f do $1,1 \text{ W}/(\text{m}^2 \cdot \text{K})$ i **wodoszczelność** do klasy 9A
- 4 Opcjonalna **uszczelka środkowa** w przypadku podwyższonych wymagań użytkowych



Stolarka o niewielkiej głębokości zabudowy ościeżnicy 159 mm posiada lekki, subtelny wygląd i może osiągać wymiary do 4422 x 2500 mm lub 4422 x 2400 mm (w wersji okleinowanej)



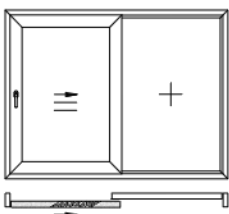
Ponad 200 oklein jedno- lub obustronnych: metalicznych, jednolitych i odwzorowujących wiele gatunków naturalnego drewna z palety Schüco UnlimitedFinish



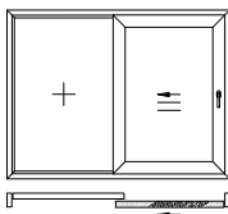
Wariant z zewnętrznymi nakładkami aluminiowymi Schüco TopAlu zapewnia jeszcze więcej opcji projektowania, w tym także możliwość integracji z fasadami aluminiowymi

Warianty otwierania

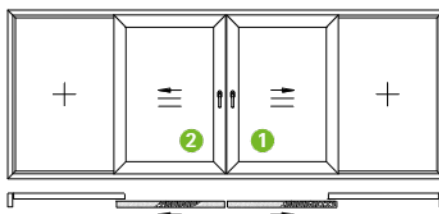
Typ 01 LS



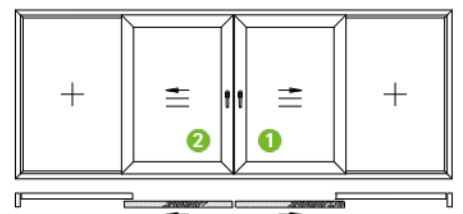
Typ 01 RS



Typ 06 LS



Typ 06 RS



- 1 Skrzydło czynne
- 2 Skrzydło bierne

Schüco LivIng move



Komfort pod każdym względem

Dzięki oknom i drzwiom Schüco z PVC-U zrealizujesz dom swoich marzeń – komfortowy, bezpieczny i energooszczędny.

Okna i drzwi przesuwne wykonane w nowym systemie Schüco LivIng move zapewniają nieograniczone możliwości projektowe w zakresie właściwości użytkowych, bezpieczeństwa i designu.

Odkryj trwałą i sprawdzoną jakość produktów Schüco, odwiedzając jednego z naszych partnerów. Otrzymasz kompetentną poradę na temat:

- właściwości użytkowych,
- doboru wykończenia powierzchni i kolorystyki,
- systemów zabezpieczeń i dodatkowego wyposażenia stolarki.

Schüco – systemowe rozwiązania okien, drzwi i fasad

Grupa Schüco z siedzibą w Bielefeld zajmuje się projektowaniem i sprzedażą systemowych rozwiązań powłok budynków z aluminium, stali i PVC-U. Portfolio produktów obejmuje systemy okienne, drzwiowe, fasadowe, wentylacyjne, bezpieczeństwa i ochrony przeciwsłonecznej, a także inteligentne sieciowe rozwiązania dla budownictwa mieszkaniowego i obiektowego. Schüco zapewnia również doradztwo i cyfrowe rozwiązania na każdym etapie procesu budowlanego – od wstępnej koncepcji, poprzez projekt, produkcję i montaż aż po obsługę posprzedażową wraz z konserwacją i serwisem. Portfolio uzupełniają maszyny do produkcji i usługi dostosowane do potrzeb klienta. Jako jedna z wiodących firm w branży budowlanej, Schüco dąży do tego, aby być pionierem w zakresie całościowego zrównoważonego rozwoju oraz aktywnie przyczyniać się do osiągnięcia neutralności klimatycznej i tworzenia gospodarki o obiegu zamkniętym w branży budowlanej dzięki swoim produktom i usługom. Założona w 1951 roku firma Schüco działa obecnie w ponad 80 krajach i zatrudnia 6750 pracowników. W 2022 roku roczny obrót firmy wyniósł 2,28 miliarda euro. Więcej informacji na stronie www.schueco.pl

Schüco Polymer Technologies KG

www.schueco.de

Więcej informacji o oknach, drzwiach i drzwiach przesuwnych Schüco z PVC-U na stronie: www.schueco-homes.pl



Znak „Schüco” jest chronionym znakiem towarowym na terenie Niemiec oraz na innych rynkach międzynarodowych. Dalsze informacje na zapytanie.

P. 655/P. 01.2024/Drukowano w Polsce. Zmiany treści i ilustracji zastrzeżone.

